

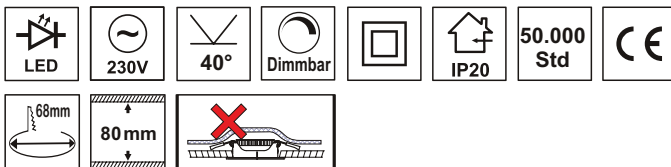
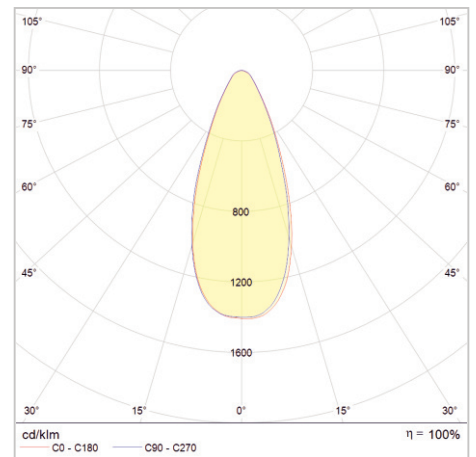
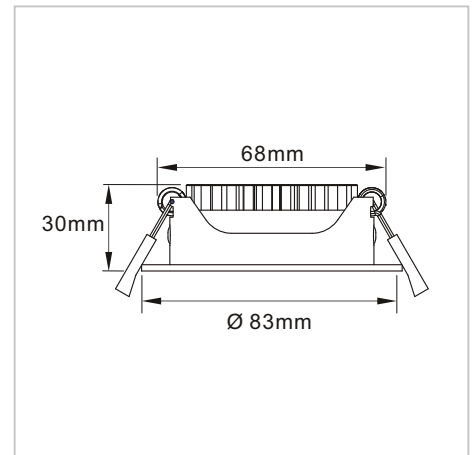
Produkt-Datenblatt

FDR-640P WS

LED-Deckeneinbaustrahler

Art.-Nr.: 2060 0572

LUXERO[®]
Leuchten & LED-Technik



TECHNISCHE DATEN

Betriebsspannung:	230 V~ / 50 Hz, (externes Netzteil)
Systemleistung:	6 W
Max. Anzahl pro Sicherungsautomat:	58 @ B10 94 @ B16 161 @ C16
Einschaltstrom:	2 A (Pulsweite 50 µsec)
Ausstrahlwinkel:	40°
Schwenkbar:	ca. 20°
Leuchtmittel:	LED
Farbtemperatur:	3.000 K (Warmweiß)
Lichtstrom:	500 lm
Farbwiedergabe:	CRI>90
Dimmbar:	Phasenan/abschnitt
Gehäusematerial:	Aluminium
Gehäusefarbe:	Weiß
Gewicht:	130 g (ohne Netzteil)
Schutzart:	IP20
Schutzklasse:	II
Lebensdauer:	50.000 Std. / L80
Deckenausschnitt:	Ø 68 mm

PRODUKTBESCHREIBUNG

Schwenkbarer Deckeneinbaustrahler mit geringer Einbautiefe. Sehr hell (vergleichbar mit 35 Watt NV-Halogen).
Hohe Lebensdauer und wartungsfrei.
Exzellente Farbwiedergabeeigenschaften.
Netzteil im Lieferumfang enthalten.

ANWENDUNG

- Gastronomie und Hotelbeleuchtung
- Wohnräume
- Messestände
- Foyer- und Flurbeleuchtung

Stand: 27.01.2023