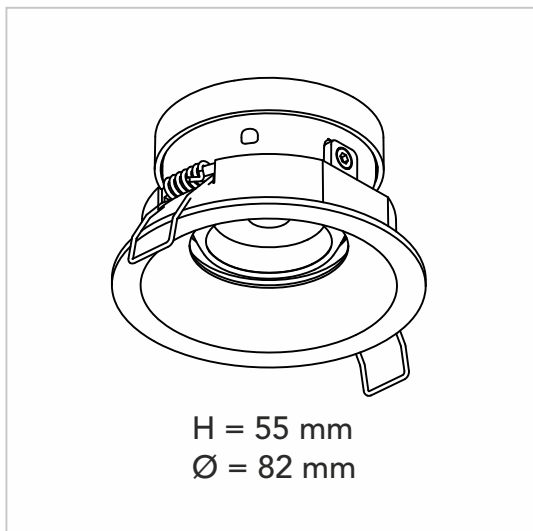




### BESCHREIBUNG

DALI 2 - dimmbarer, schwenkbarer LED-Deckeneinbaustrahler mit externem Netzteil.

Geeignet zur Anwendung in Shops, Saalbauten und Aufenthaltsräumen.



### TECHNISCHE DATEN

Geeignet für:	Deckenmontage
Montageart:	Einbau
Gehäuse:	Aluminiumdruckguss, schwarz
Kühlkörper:	Aluminium, schwarz
Lichtquelle:	LED
Farbtemperatur:	3.000 K
Lichtausbeute:	90 lm/W
Lichtstrom:	900 lm
Betriebsspannung:	230 VAC
Systemleistung:	10 W
Farbwiedergabe:	CRI>90
Farbtoleranz:	SDCM<2
Ausstrahlwinkel:	40°
Drehbar:	350°
Schwenkbar:	30°
Schutzart:	IP20
Schutzklasse:	II
Mittlere Lebensdauer:	50.000 h (L80   B20)
Anschlussart:	230 VAC Festanschluss am Netzteil verpolungssichere Schnellverbinder zwischen Leuchte und Netzteil
Art der Dimmung:	DALI2
Elektr. Ausführung:	externes Betriebsgerät (im Lieferumfang enthalten)
Gewicht:	170 g (ohne Netzteil)
Verbautes Netzteil:	TCI Mini Jolly DALI 20
Angaben aus Datenblatt des Netzteils ohne Berücksichtigung der Installationssituation vor Ort.	
Einschaltstrom:	5 A
Pulsdauer:	50 µs
Max. Anzahl pro	B10A: 31   B16A: 50
SI-Automat:	C10A: 52   C16A: 85

