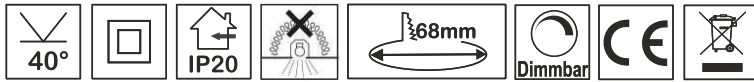


XDR-1040x Montageanleitung

Schwenkbarer LED-Deckeneinbaustrahler

LUXERO

LEUCHTEN & LED-TECHNIK



INBETRIEBNAHME

Bitte lesen Sie vor der Inbetriebnahme die Gebrauchsanweisung aufmerksam durch und bewahren Sie diese gut auf, um sie bei Bedarf zu Rate ziehen zu können. Für Schäden die durch unsachgemäße Inbetriebnahme oder Handhabung entstehen, übernehmen wir keine Haftung.

SICHERHEITSHINWEISE

Die Installation und die Leitungsverlegung darf nur nach den geltenden Vorschriften und Normen erfolgen. Falsche Handhabung kann Ihre Sicherheit gefährden und zur Beschädigung der Leuchte führen. Funktioniert die Leuchte nicht mehr einwandfrei wenden Sie sich bitte an einen qualifizierten Fachmann.

MONTAGE

Achten Sie bei der Wahl des Montageortes auf die Mindestmontageabstände, damit die Eigenerwärmung der Leuchte erzeugte Wärme ausreichend abgeführt werden kann. **Die Leuchte darf nicht abgedeckt betrieben werden!**

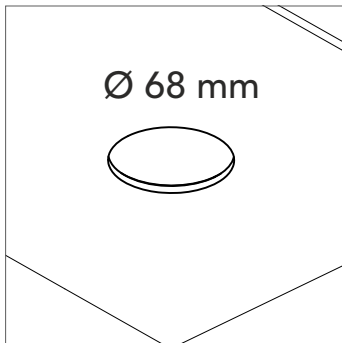
Vor der Montage die Installation spannungsfrei schalten!

DIMMBETRIEB

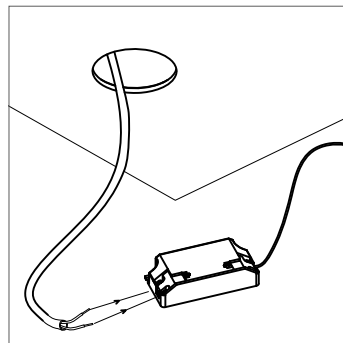
Phase: Die Helligkeit ist mit Phasenabschnittdimmern zu steuern. Achten Sie bei der Auswahl des Dimmers auf die vom Hersteller angegebenen Daten, um dessen Eignung und einen einwandfreien Betrieb sicherzustellen. Achtung, das Eigenbrummen eines Dimmers kann sich auf das Netzteil der Leuchte übertragen.

DALI: Durch Anschluss eines DALI-Signals ist das Downlight stufenlos dimmbar. Klemmen: DA+ / DA-
Bitte den am Netzteil voreingestellten Strom nicht erhöhen, da dies eine Zerstörung der LEDs zur Folge hätte.

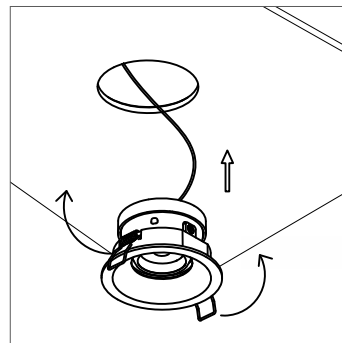
MONTAGE



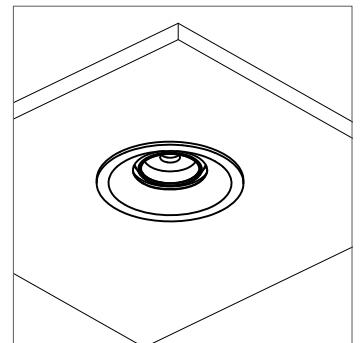
1. Deckenausschnitt mit einem Durchmesser von 68 mm bohren.



2. 230 VAC + ggf. DALI Zuleitung am Netzteil anschließen und Netzteil in die Decke führen. Steckverbindung von Leuchte und Netzteil verbinden.



3. Haltespannbügel der Leuchte umklappen und Leuchte in die Decke montieren.

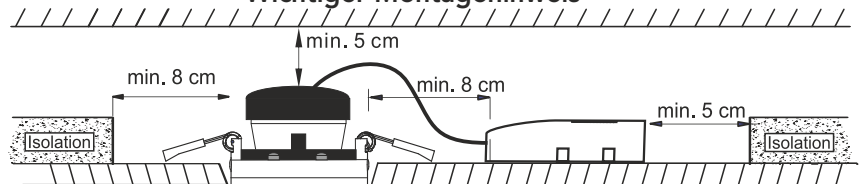


4. Die Leuchte ist betriebsbereit.

TECHNISCHE DATEN

Betriebsspannung:	230 VAC
Systemleistung:	10 W
Lichtstrom:	900 lm
Farbtemperatur:	3.000 K (warmweiß)
Ausstrahlwinkel:	40°
Farbwiedergabeindex:	CRI > 90
Gehäuse:	Aluminium
Lebensdauer:	50.000 Std. / L80 (B20)
Schutzart:	Ip20
Schutzklasse:	II

Wichtiger Montagehinweis



Angaben aus Datenblatt der Netzteile ohne Berücksichtigung der Installationssituation vor Ort.

Verbautes Netzteil: Phasenabschnitt dimmbar
HEP G6LT10W500LR-Z

Schaltzyklen: >50.000	Max. Anzahl pro SI-Automat:
Einschaltstrom: 3 A	B10A: 62 B16A: 98
Pulsdauer: 15 µs	C10A: 77 C16A: 123

Verbautes Netzteil: DALI2 dimmbar
TCI Mini Jolly DALI 20

Schaltzyklen: >50.000	Max. Anzahl pro SI-Automat:
Einschaltstrom: 5 A	B10A: 31 B16A: 50
Pulsdauer: 50 µs	C10A: 52 C16A: 85



LUXERO Leuchten & LED-Technik | Tiergartenstr. 7b | D-64646 Heppenheim | www.luxero.eu

Tel.: +49 6252 795419-0 | Fax: +49 6252 795419-37 | E-Mail: kontakt@luxero.eu

Stand: 02.06.2025
Änderungen und Irrtümer vorbehalten