

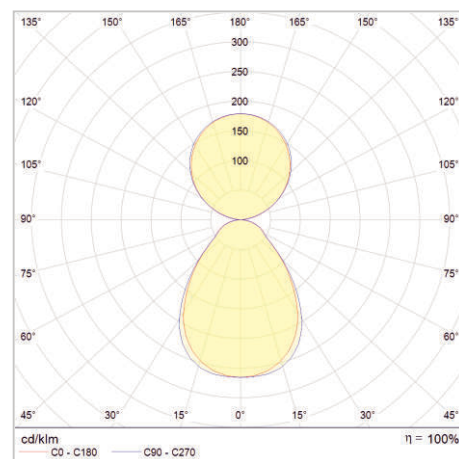
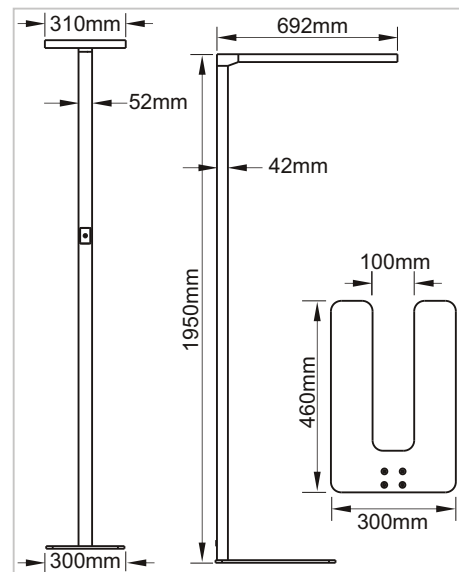
# Produkt-Datenblatt

OLK-4040 DTS GR

LED-Stehleuchte

Art.-Nr.: 2020 0008

**LUXERO**<sup>®</sup>  
**Leuchten & LED-Technik**



## TECHNISCHE DATEN

Betriebsspannung:	230 V~ / 50 Hz
Leistung:	77 W
Leuchtmittel:	LED
Farbtemperatur:	4.000 K (Neutralweiß)
Lichtstrom:	7.000 lm
Farbwiedergabe:	CRI>80
Unified Glare Rating:	UGR<19 (Bildschirmarbeitsplatztauglich)
Dimmbar:	Dimmung durch Touchpanel
Gehäusematerial:	Aluminium
Gehäusefarbe:	Grau (ähnlich RAL 9006)
Gewicht:	15 kg
Schutzart:	IP20
Schutzklasse:	I
Lebensdauer:	50.000 Std. / L80
Inklusive:	1,4 m Kaltgeräteanschlussleitung

## PRODUKTBESCHREIBUNG

LED-Stehleuchte.  
Sehr hohe Lebensdauer, wartungsfrei. Sehr flexibel einsetzbar mit einer minimalen Wärmeentwicklung. Gehäuse aus Aluminium, pulverbeschichtet. Helligkeits- und Bewegungssensor einzeln deaktivierbar. Helligkeit mittels Touch-Feld frei wählbar.

Wenn bei aktiviertem Bewegungsmelder dieser in einem Zeitraum von 20 Min. keine Bewegung erkennt, reduziert sich die Helligkeit automatisch auf 30%. Nach weiteren 20 Min. ohne Bewegung schaltet sich die Leuchte aus.

## ANWENDUNG

-Ideal zur Arbeitsplatzbeleuchtung im Büro

Stand: 30.05.2023