

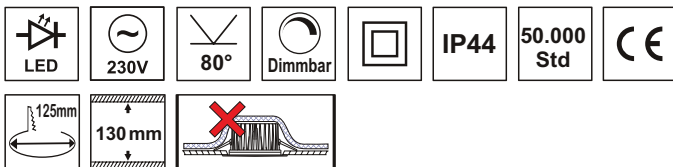
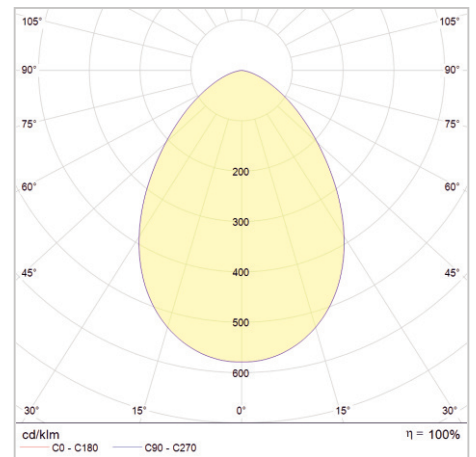
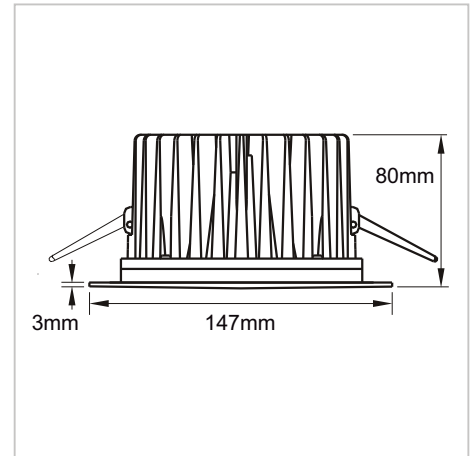
# Produkt-Datenblatt

CDL-125FMP

LED-Einbaudownlight

Art.-Nr.: 2560 0505

**LUXERO**<sup>®</sup>  
**Leuchten & LED-Technik**



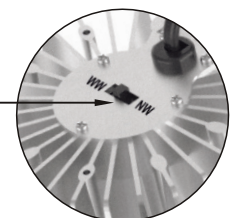
## TECHNISCHE DATEN

Betriebsspannung:	230 V~ / 50 Hz, (externes Netzteil)
Systemleistung:	11 W
Max. Anzahl pro Sicherungsautomat:	59 @ B10   95 @ B16   162 @ C16
Ausstrahlwinkel:	80°
Leuchtmittel:	Samsung-LED's
Farbtemperatur:	3.000 / 3.500 / 4.000 K
Lichtstrom:	1.350 lm (typ.)
Farbwiedergabe:	CRI>83
Unified Glare Rating:	UGR<24
Blende:	Opale Scheibe
Dimmbar:	Phasenan-/abschnitt
Gehäusematerial:	Aluminiumdruckguss
Gehäusefarbe:	Verkehrsweiß (ähnlich RAL 9016)
Gewicht:	0,65 kg (ohne Netzteil)
Schutzart:	IP44
Schutzklasse:	II
Lebensdauer:	50.000 Std. / L80
Deckenausschnitt:	Ø 125 mm

## PRODUKTBESCHREIBUNG

Einbaudownlight mit Spannfedern für Deckenplatten bis maximal 30 mm Stärke. Montagefreundlicher Einbau durch verpolungssichere Schnellsteckverbinder zwischen Netzteil und Downlight. Sehr hohe Lebensdauer und wartungsfrei. Netzteil im Lieferumfang enthalten.

Einstellbare Lichtfarbe durch Schiebeschalter auf der Rückseite der Leuchte.



## ANWENDUNG

- Flurbeleuchtung, Foyerbeleuchtung, Wohnräume
- Büroräume, Aufenthaltsräume, Wartezimmer
- WC Anlagen

Stand: 31.03.2022