

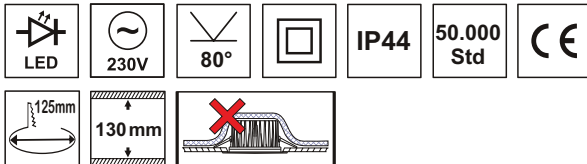
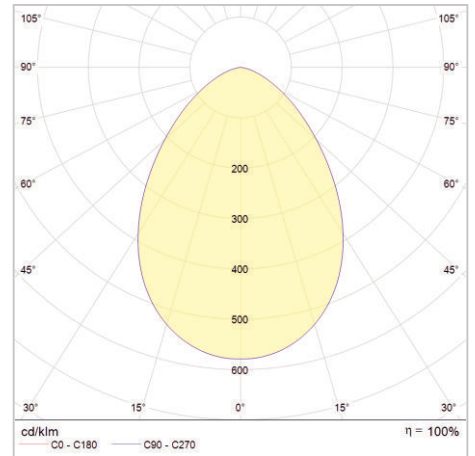
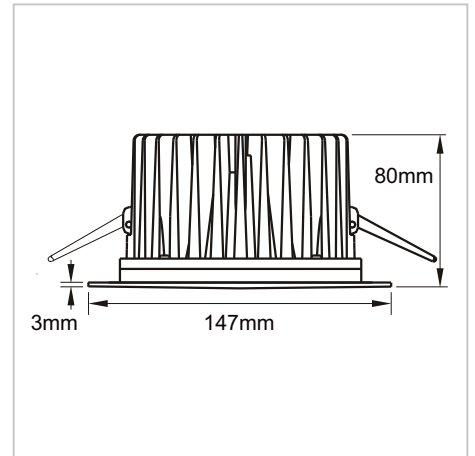
Produkt-Datenblatt

CDL-125FMU

LED-Einbaudownlight

Art.-Nr.: 2560 0502

LUXERO[®]
Leuchten & LED-Technik



TECHNISCHE DATEN

Betriebsspannung:	230 V~ / 50 Hz, (externes Netzteil)
Systemleistung:	2,5 - 11 W
Max. Anzahl pro Sicherungsautomat:	17 @ B10 27 @ B16 45 @ C16
Ausstrahlwinkel:	80°
Leuchtmittel:	Samsung-LED's
Farbtemperatur:	3.000 / 3.500 / 4.000 K
Lichtstrom:	250 - 1.350 lm (typ.)
Farbwiedergabe:	CRI>83
Unified Glare Rating:	UGR<24
Blende:	Opale Scheibe
Dimmbar:	Nein
Gehäusematerial:	Aluminiumdruckguss
Gehäusefarbe:	Verkehrsweiß (ähnlich RAL 9016)
Gewicht:	0,65 kg (ohne Netzteil)
Schutzart:	IP44
Schutzklasse:	II
Lebensdauer:	50.000 Std. / L80
Deckenausschnitt:	Ø 125 mm

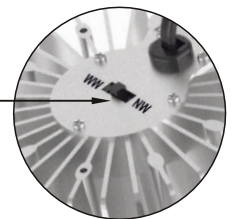
PRODUKTBESCHREIBUNG

Lichtstrom 15-stufig einstellbar durch DIP-Schalter am Betriebsgerät. Leistung einstellbar per DIP-Schalter am Netzteil.

Im Auslieferungszustand ist der höchste, zulässige Strom eingestellt.

Einbaudownlight mit Spannfedern für Deckenplatten bis maximal 30 mm Stärke. Montagefreundlicher Einbau durch verpolungssichere Schnellsteckverbinder zwischen Netzteil und Downlight. Sehr hohe Lebensdauer und wartungsfrei.

Einstellbare Lichtfarbe durch Schiebeschalter auf der Rückseite der Leuchte.



ANWENDUNG

- Flurbeleuchtung, Foyerbeleuchtung, Wohnräume
- Bürräume, Aufenthaltsräume, Wartezimmer
- WC Anlagen

Änderungen und Irrtümer vorbehalten / Stand: 26.04.2024