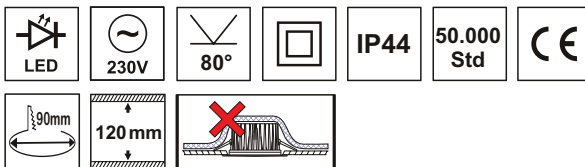
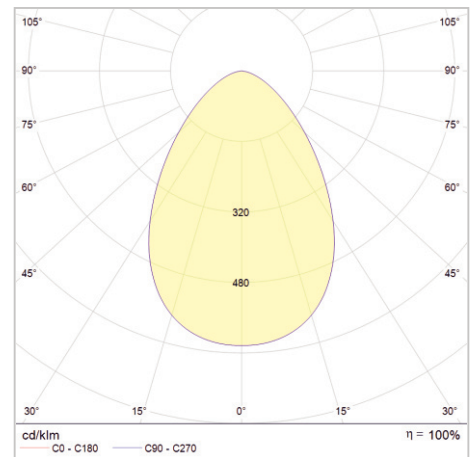
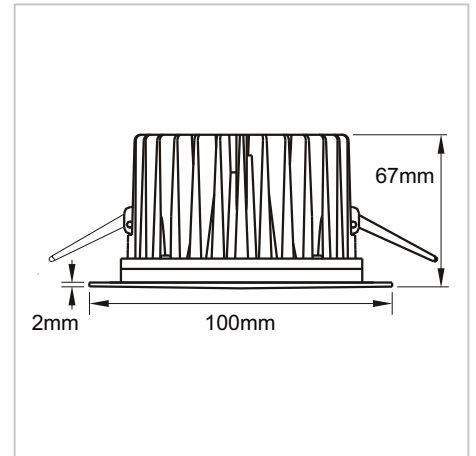


Produkt-Datenblatt

CDL-90F NW G2
LED-Einbaudownlight
Art.-Nr.: 2560 0531

LUXERO[®]
Leuchten & LED-Technik



TECHNISCHE DATEN

Betriebsspannung: 230 V~ / 50 Hz, (externes Netzteil)
Systemleistung: 9 W
Max. Anzahl pro Sicherungsautomat: 28 @ B16 / 59 @ C16
Ausstrahlwinkel: 80°
Leuchtmittel: Samsung-LED's
Farbtemperatur: 4.000 K (Neutralweiß)
Lichtstrom: 800 lm
Farbwiedergabe: CRI>90
Unified Glare Rating: UGR<24
Blende: Opale Scheibe
Dimmbar: Nein
Gehäusematerial: Aluminiumdruckguss
Gehäusefarbe: Verkehrsweiß (ähnlich RAL 9016)
Gewicht: 0,5 kg (ohne Netzteil)
Schutzart: IP44
Schutzklasse: II
Lebensdauer: 50.000 Std. / L80
Deckenausschnitt: Ø 90 mm

PRODUKTBESCHREIBUNG

Einbaudownlight mit Spannfedern für Deckenplatten bis maximal 25 mm Stärke. Montagefreundlicher Einbau durch verpolungssichere Schnellsteckverbinder zwischen Netzteil und Downlight. Sehr hohe Lebensdauer und wartungsfrei. Netzteil im Lieferumfang enthalten.

ANWENDUNG

- Flurbeleuchtung
- Foyerbeleuchtung
- Wohnräume
- Bürräume
- Aufenthaltsräume
- Wartezimmer
- WC Anlagen

Stand: 31.03.2022