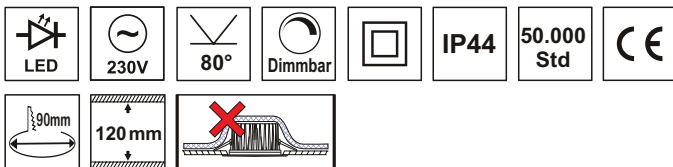
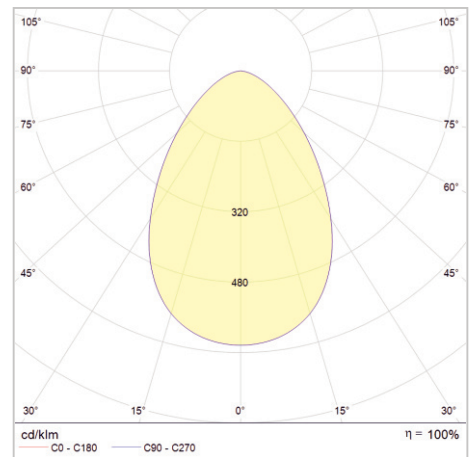
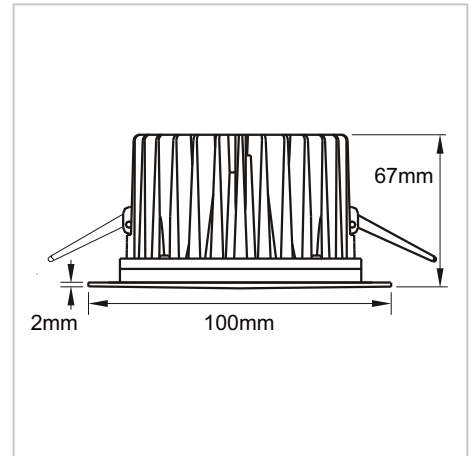


Produkt-Datenblatt

CDL-90FS WW G2
LED-Einbaudownlight
Art.-Nr.: 2560 0534

LUXERO[®]
Leuchten & LED-Technik



TECHNISCHE DATEN

Betriebsspannung:	230 V~ / 50 Hz, (externes Netzteil) 176 - 280 VDC
Systemleistung:	9 W
Max. Anzahl pro Sicherungsautomat:	31 @ B10 50 @ B16 85 @ C16
Ausstrahlwinkel:	80°
Leuchtmittel:	Samsung-LED's
Farbtemperatur:	3.000 K (Warmweiß)
Lichtstrom:	750 lm
Farbwiedergabe:	CRI>90
Unified Glare Rating:	UGR<24
Blende:	Opale Scheibe
Dimmbar:	1 - 10 V
Gehäusematerial:	Aluminiumdruckguss
Gehäusefarbe:	Verkehrsweiß (ähnlich RAL 9016)
Gewicht:	0,5 kg (ohne Netzteil)
Schutzart:	IP44
Schutzklasse:	II
Lebensdauer:	50.000 Std. / L80
Deckenausschnitt:	Ø 90 mm

PRODUKTBESCHREIBUNG

Einbaudownlight mit Spannfedern für Deckenplatten bis maximal 25 mm Stärke. Montagefreundlicher Einbau durch verpolungssichere Schnellsteckverbinder zwischen Netzteil und Downlight. Sehr hohe Lebensdauer und wartungsfrei. Netzteil im Lieferumfang enthalten.

ANWENDUNG

- Flurbeleuchtung
- Foyerbeleuchtung
- Wohnräume
- Bürräume
- Aufenthaltsräume
- Wartezimmer
- WC Anlagen

Stand: 31.03.2022