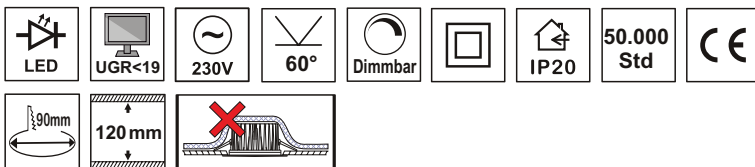
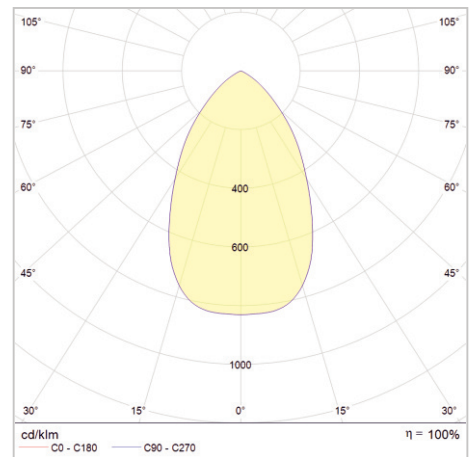
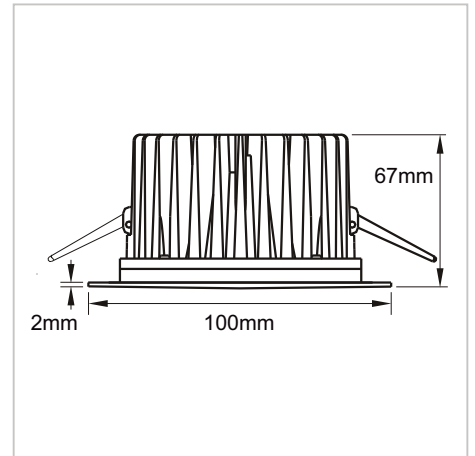
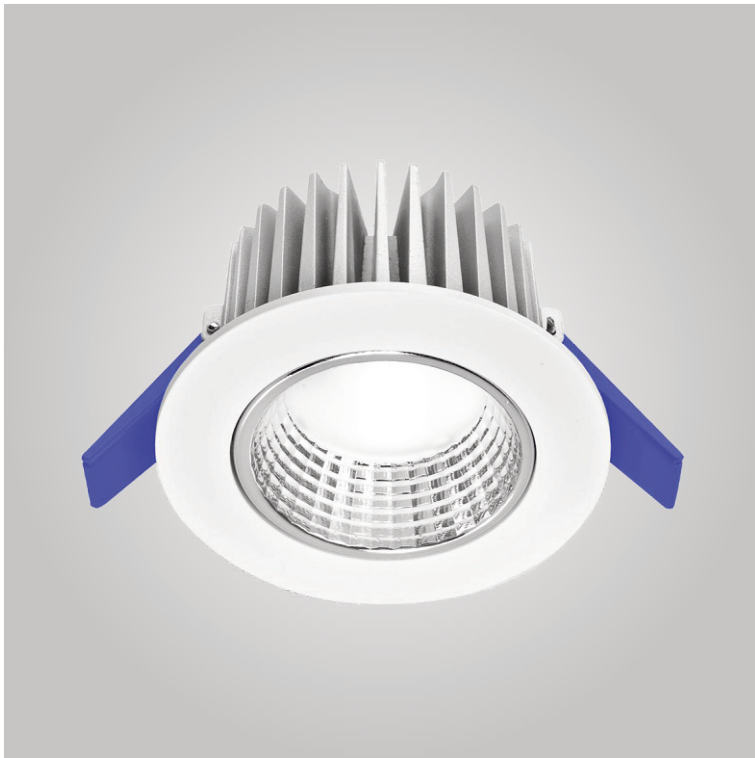


Produkt-Datenblatt

CDL-90RD WW G2
LED-Einbaudownlight
Art.-Nr.: 2060 0586

LUXERO[®]
Leuchten & LED-Technik



TECHNISCHE DATEN

Betriebsspannung: 230 V~ / 50 Hz, (externes Netzteil)
176 - 264 VDC

Systemleistung: 9 W

Max. Anzahl pro Sicherungsautomat: 31 @ B10 | 50 @ B16 | 85 @ C16

Ausstrahlwinkel: 60°

Leuchtmittel: Samsung-LED's

Farbtemperatur: 3.000 K (Warmweiß)

Lichtstrom: 750 lm

Farbwiedergabe: CRI>90

Unified Glare Rating: UGR<19
(Bildschirmarbeitsplatztauglich)

Blende: Reflektor

Dimmbar: DALI

Gehäusematerial: Aluminiumdruckguss

Gehäusefarbe: Verkehrsweiß (ähnlich RAL 9016)

Gewicht: 0,5 kg (ohne Netzteil)

Schutzart: IP20

Schutzklasse: II

Lebensdauer: 50.000 Std. / L80

Deckenausschnitt: Ø 90 mm

PRODUKTBESCHREIBUNG

Bildschirmarbeitsplatztauglich, UGR<19.
Einbaudownlight mit Spannfedern für Deckenplatten bis maximal 25 mm Stärke. Montagefreundlicher Einbau durch verpolungssichere Schnellsteckverbinder zwischen Netzteil und Downlight. Sehr hohe Lebensdauer und wartungsfrei. Netzteil im Lieferumfang enthalten.

ANWENDUNG

- Flurbeleuchtung
- Foyerbeleuchtung
- Wohnräume
- Bürräume
- Aufenthaltsräume
- Wartezimmer

Stand: 31.03.2022