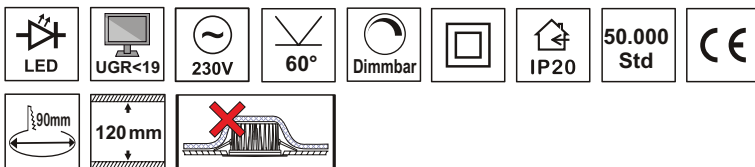
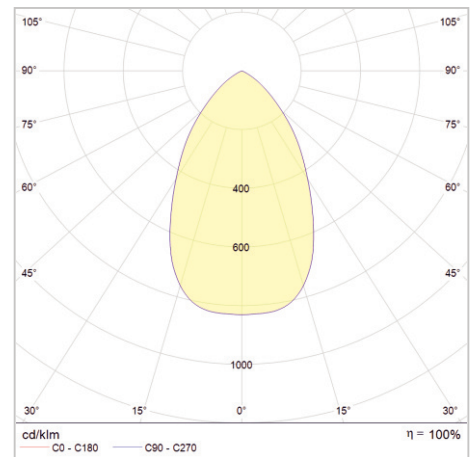
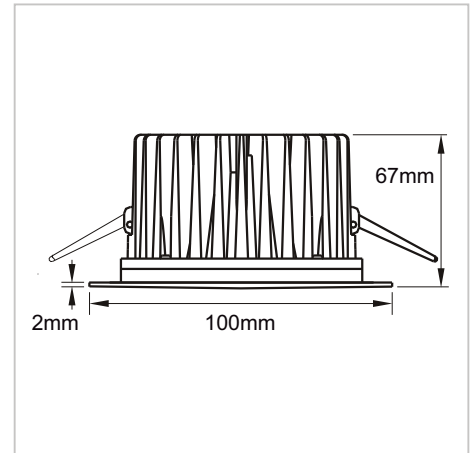
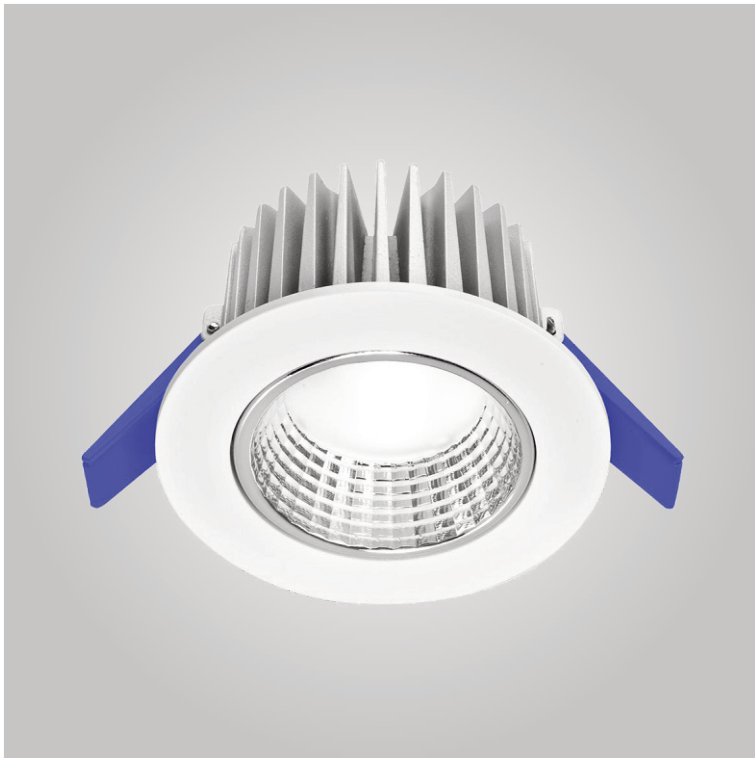


# Produkt-Datenblatt

CDL-90RP WW G2  
LED-Einbaudownlight  
Art.-Nr.: 2060 0588

**LUXERO**<sup>®</sup>  
Leuchten & LED-Technik



## TECHNISCHE DATEN

Betriebsspannung: 230 V~ / 50 Hz, (externes Netzteil)  
Systemleistung: 9 W  
Max. Anzahl pro Sicherungsautomat: 59 @ B10 | 95 @ B16 | 162 @ C16  
Ausstrahlwinkel: 60°  
Leuchtmittel: Samsung-LED's  
Farbtemperatur: 3.000 K (Warmweiß)  
Lichtstrom: 750 lm  
Farbwiedergabe: CRI>90  
Unified Glare Rating: UGR<19  
(Bildschirmarbeitsplatztauglich)  
Blende: Reflektor  
Dimmbar: Phasen-/abschnitt  
Gehäusematerial: Aluminiumdruckguss  
Gehäusefarbe: Verkehrsweiß (ähnlich RAL 9016)  
Gewicht: 0,5 kg (ohne Netzteil)  
Schutzart: IP20  
Schutzklasse: II  
Lebensdauer: 50.000 Std. / L80  
Deckenausschnitt: Ø 90 mm

## PRODUKTBESCHREIBUNG

Bildschirmarbeitsplatztauglich, UGR>19.  
Einbaudownlight mit Spannfedern für Deckenplatten bis maximal 25 mm Stärke. Montagefreundlicher Einbau durch verpolungssichere Schnellsteckverbinder zwischen Netzteil und Downlight. Sehr hohe Lebensdauer und wartungsfrei. Netzteil im Lieferumfang enthalten.

## ANWENDUNG

- Flurbeleuchtung
- Foyerbeleuchtung
- Wohnräume
- Bürräume
- Aufenthaltsräume
- Wartezimmer

Stand: 31.03.2022