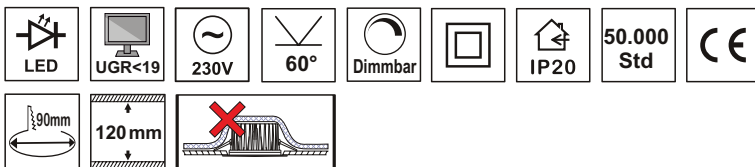
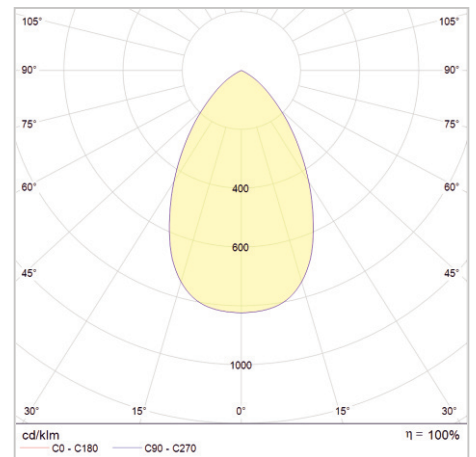
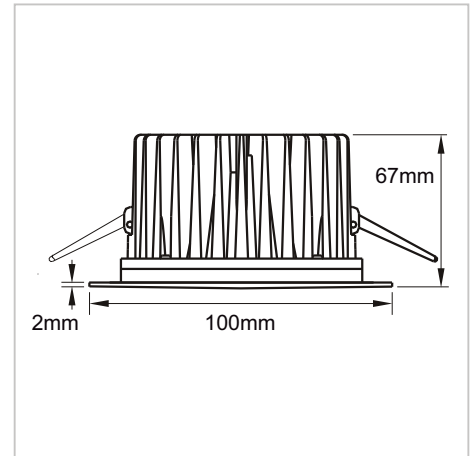
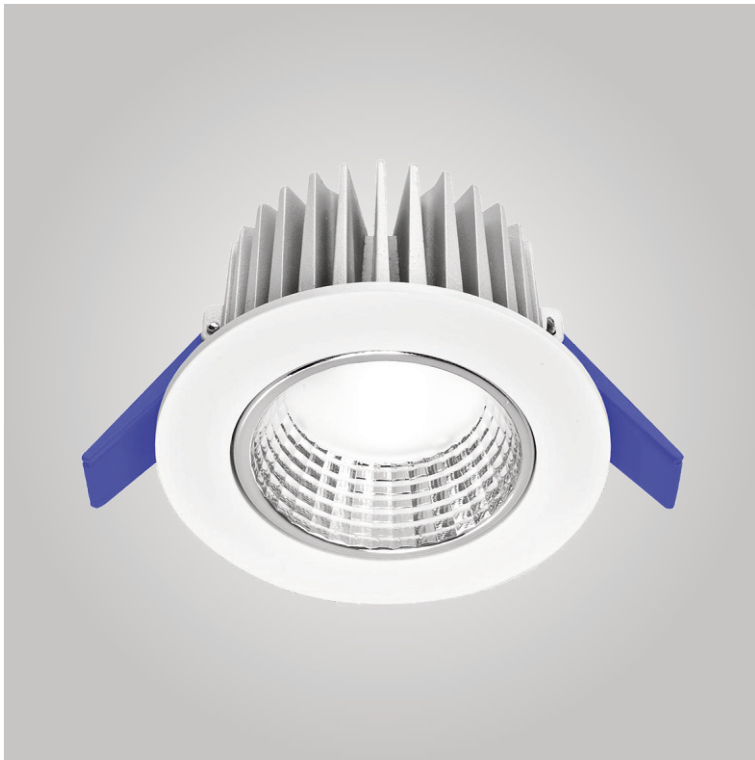


# Produkt-Datenblatt

CDL-90RS NW G2  
LED-Einbaudownlight  
Art.-Nr.: 2060 0583

**LUXERO**<sup>®</sup>  
Leuchten & LED-Technik



## TECHNISCHE DATEN

Betriebsspannung: 230 V~ / 50 Hz, (externes Netzteil)  
176 - 280 VDC

Systemleistung: 9 W

Max. Anzahl pro Sicherungsautomat: 31 @ B10 | 50 @ B16 | 85 @ C16

Ausstrahlwinkel: 60°

Leuchtmittel: Samsung-LED's

Farbtemperatur: 4.000 K (Neutralweiß)

Lichtstrom: 800 lm

Farbwiedergabe: CRI>90

Unified Glare Rating: UGR<19  
(Bildschirmarbeitsplatztauglich)

Blende: Reflektor

Dimmbar: 1 - 10 V

Gehäusematerial: Aluminiumdruckguss

Gehäusefarbe: Verkehrsweiß (ähnlich RAL 9016)

Gewicht: 0,5 kg (ohne Netzteil)

Schutzart: IP20

Schutzklasse: II

Lebensdauer: 50.000 Std. / L80

Deckenausschnitt: Ø 90 mm

## PRODUKTBESCHREIBUNG

Bildschirmarbeitsplatztauglich, UGR<19.  
Einbaudownlight mit Spannfedern für Deckenplatten bis maximal 25 mm Stärke. Montagefreundlicher Einbau durch verpolungssichere Schnellsteckverbinder zwischen Netzteil und Downlight. Sehr hohe Lebensdauer und wartungsfrei. Netzteil im Lieferumfang enthalten.

## ANWENDUNG

- Flurbeleuchtung
- Foyerbeleuchtung
- Wohnräume
- Bürräume
- Aufenthaltsräume
- Wartezimmer

Stand: 31.03.2022