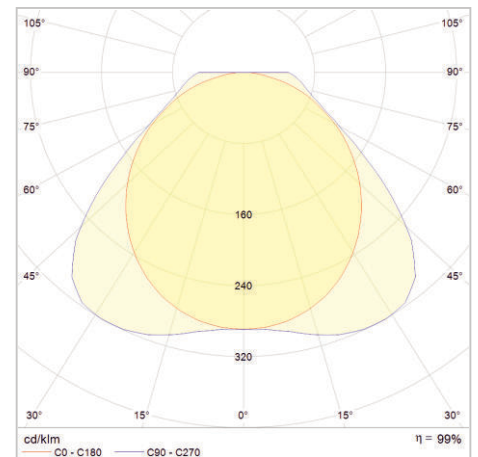
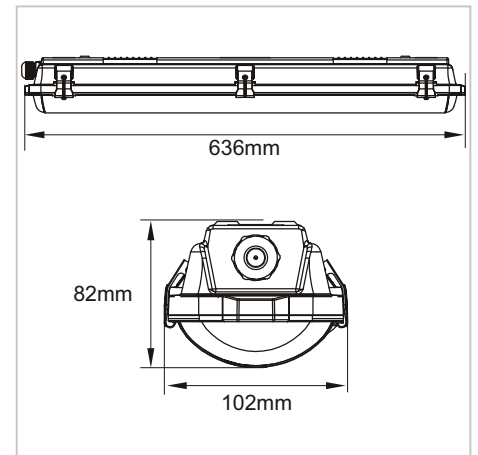


Produkt-Datenblatt

FPC-0636-15 NW G3
LED-Feuchtraumwannenleuchte
Art.-Nr.: 2530 0170

LUXERO[®]
Leuchten & LED-Technik



TECHNISCHE DATEN

| | |
|------------------------------------|---|
| Betriebsspannung: | AC 220 - 240 V |
| Frequenz: | 50 / 60 Hz |
| Systemleistung: | 15 / 13 / 11 / 9 W |
| Max. Anzahl pro Sicherungsautomat: | 46 @ B10 / 74 @ B16 / 115 @ C16 |
| Durchgangs- verdrahtung: | 5 x 1,5 mm ² |
| Leuchtmittel: | LED |
| Farbtemperatur: | 4.000 K |
| Lichtstrom: | 1.200 - 2.100 lm |
| Farbwiedergabe: | CRI>80 |
| Unified Glare Rating: | UGR<25 |
| Ausstrahlwinkel: | 120° |
| Dimmbar: | Nein |
| Gehäusematerial: | Polycarbonat (V0) |
| Gehäusefarbe: | Grau |
| Abdeckung: | Polycarbonat (V0) UV-stabilisiert, Prismenstruktur |
| Schlagfestigkeit: | IK08 |
| Maße: | 636x102x82 mm (L/B/H) |
| Gewicht: | 0,9 kg |
| Schutzart: | IP66 |
| Schutzklasse: | I |
| Lebensdauer: | 50.000 Std. / L80 (B20) |

PRODUKTBESCHREIBUNG

Leistung und Lichtstrom einstellbar am Netzteil mittels DIP-Schalter.
LED-Feuchtraumwannenleuchte mit 5 x 1,5 mm² Durchgangsverdrahtung, Leuchtenkörper aus selbstverlöschendem Spritzguss-Polycarbonat (PC), alterungsbeständige, umlaufende Dichtung, UV-stabilisierte, transparente Abdeckung aus schwer entflammarem, spritzgegossenem Polycarbonat (PC), außen glatt, innen mit Prismenstruktur, Befestigung am Leuchtenkörper mittels Schnellspannern, Wannenverschlüsse aus Edelstahl (mit Manipulationschutz), unverlierbare Abdeckung. Umgebungstemperatur -20°C - +40°C.
Montage im Freien nur im überdachten Bereich und nicht an Seilen oder Richtlatten. Keine Montage auf Oberflächen, die starken Schwingungen ausgesetzt sind. Ungeeignet für Umgebungen in denen Chlorgas, Petroläther, eine Kohlenwasserstoff-Mischung, Mineralöldämpfe oder Schmieremulsionen zur Kühlung von Werkzeugmaschinen vorkommen.

ANWENDUNG

-Feuchtraum, Keller, Garage, Parkhausbeleuchtung

Stand: 15.02.2023