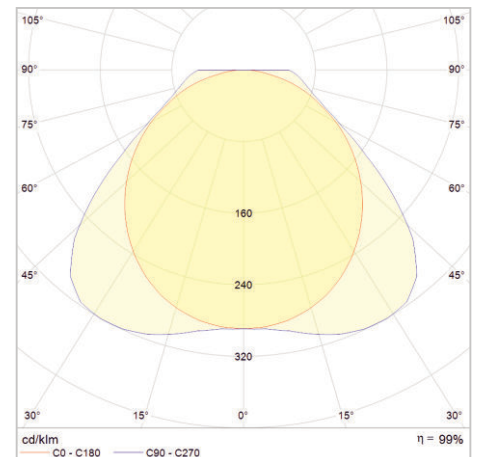
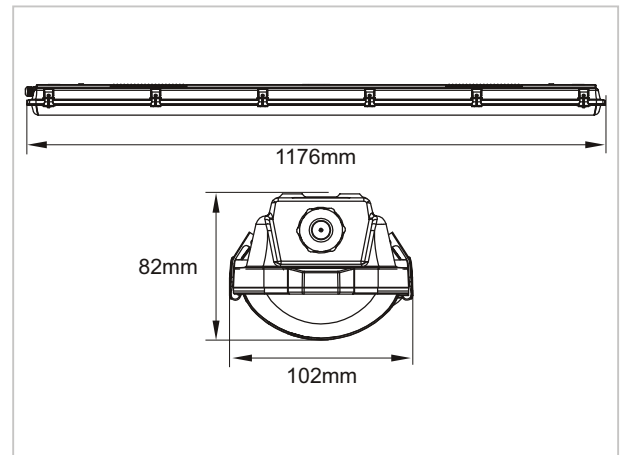


Produkt-Datenblatt

FPC-1176-34D NW
LED-Feuchtraumwannenleuchte
Art.-Nr.: 2530 0176

LUXERO[®]
Leuchten & LED-Technik



TECHNISCHE DATEN

Betriebsspannung:	AC 220 - 240 V / DC 200 - 240 V
Zentralbatteriegeeignet:	EN 60598-22
Frequenz:	50 / 60 Hz
Systemleistung:	Max. 34 W
Leuchtmittel:	LED
Max. Anzahl pro Sicherungsautomat:	35 Stk. @ B10 56 Stk. @ B-16 / 56 Stk. @ C-16
Durchgangs- verdrahtung:	3 x 1,5 mm ² (L1, N, PE) 2 x 0,75 mm ² (DA+, DA-)
Farbtemperatur:	4.000 K
Lichtstrom:	Max. 4.800 lm
Farbwiedergabe:	CRI>80
Unified Glare Rating:	UGR<25
Ausstrahlwinkel:	120°
Dimmbar:	DALI 2
Gehäusematerial:	Polycarbonat (V0)
Gehäusefarbe:	Grau, RAL 7035
Abdeckung:	Polycarbonat (V0) UV-stabilisiert, Prismenstruktur
Schlagfestigkeit:	IK08
Maße:	1176x102x82 mm (L/B/H)
Gewicht:	1,5 kg
Schutzart:	IP66
Schutzklasse:	I
Lebensdauer:	50.000 Std. / L80 (B20)

PRODUKTBESCHREIBUNG

DALI-dimmbare LED-Feuchtraumwannenleuchte mit 3 x 1,5 mm² und 2 x 0,75 mm² Durchgangsverdrahtung.

Pro DALI-Steuerleitung sind bis zu 64 Netzteile erlaubt. Eine DALI-Steuerleitung darf max. 150m lang sein. Touch-DIMM-Funktion nicht möglich.

Leuchtenkörper aus selbstverlöschendem Spritzguss-Polycarbonat (PC), alterungsbeständige, umlaufende Dichtung, UV-stabilisierte, transparente Abdeckung aus schwer entflammbarem, spritzgegossenem Polycarbonat (PC), außen glatt, innen mit Prismenstruktur, Befestigung am Leuchtenkörper mittels Schnellspannern, Wannenschlüsse aus Edelstahl (mit Manipulationschutz), unverlierbare Abdeckung. Umgebungstemperatur -20°C - +40°C. Montage im Freien nur im überdachten Bereich und nicht an Seilen oder Richtlatten. Rückseitige Einspeisung an Anfang, Mitte und Ende möglich. Keine Montage auf Oberflächen, die starken Schwingungen ausgesetzt sind. Ungeeignet für Umgebungen in denen Chlorgas, Petroläther, eine Kohlenwasserstoff-Mischung, Mineralöldämpfe oder Schmieremulsionen zur Kühlung von Werkzeugmaschinen vorkommen.

ANWENDUNG

-Feuchtraum, Keller, Garage, Parkhausbeleuchtung

Änderungen und Irrtümer vorbehalten / Stand: 28.05.2024