

ANWENDUNG

Diese Feuchtraumwannenleuchte dient u.a. zur Beleuchtung von Garagen, Hallen oder Kellerräumen. Sie kann überall dort verbaut werden, wo Umwelteinflüsse wie Chemikalien keinen direkten Schaden auf das Kunststoffgehäuse (Polycarbonat) ausüben können.

ACHTUNG

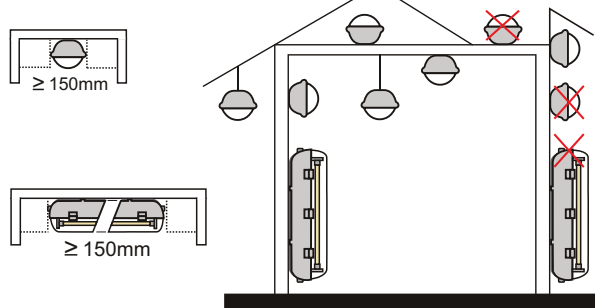
Die Installation und die Leitungsverlegung darf nur nach den geltenden Vorschriften und Normen erfolgen. Falsche Handhabung kann ihre Sicherheit gefährden und zur Beschädigung der Leuchte führen. Funktioniert die Leuchte nicht mehr einwandfrei, wenden sie sich bitte an einen qualifizierten Fachmann.

Dieser Artikel ist ungeeignet für Umgebungen in denen Chlorgas, Petroläther, eine Kohlenwasserstoff-Mischung, Mineralöldämpfe oder Schmieremulsionen zur Kühlung von Werkzeugmaschinen vorkommen. Dieser Artikel ist ungeeignet zur Montage auf Oberflächen, die starken Schwingungen ausgesetzt sind und darf nicht im Außenbereich an Seilen oder Richtlatten montiert werden.

TECHNISCHE DATEN

Leuchte
 Betriebsspannung: AC 220-240V
 Frequenz: 50-60Hz
 Leistung: max. 34W
 Lichtstrom: max. 4.800lm
 Lichtfarbe: Neutralweiß
 Farbtemperatur: 4.000K
 Ausstrahlwinkel: 120°
 Dimmbar: nein
 Umgebungstemp.: 0° bis 40°C
 Gehäuse: Polycarbonat
 Wannenfarbe: Grau, RAL7035
 Schutzart: IP66

WICHTIGE MONTAGEHINWEISE



Notlicht Komponenten

LED Spannung: 45-230Volt
 Leistungsaufnahme Ladung: 2,5 Watt
 Leistungsaufnahme Standby: <0,5Watt
 Lichtstrom: max. 550lm
 Bemessungsbetriebsdauer: 3h
 Batterien: LiFePo4
 Spannung: 3,2Volt
 Kapazität: 4,5Ah
 Max. Temp.[tc]: 65°C
 Ladezeit: 24h
 Geeignet in Anlagen nach: VDE 0108, EN 50172
 Selbsttest nach: EN 62034

ANZAHL SI-AUTOMATEN

	B-10	B-16	C-16
FPC-1176-34	22	34	54

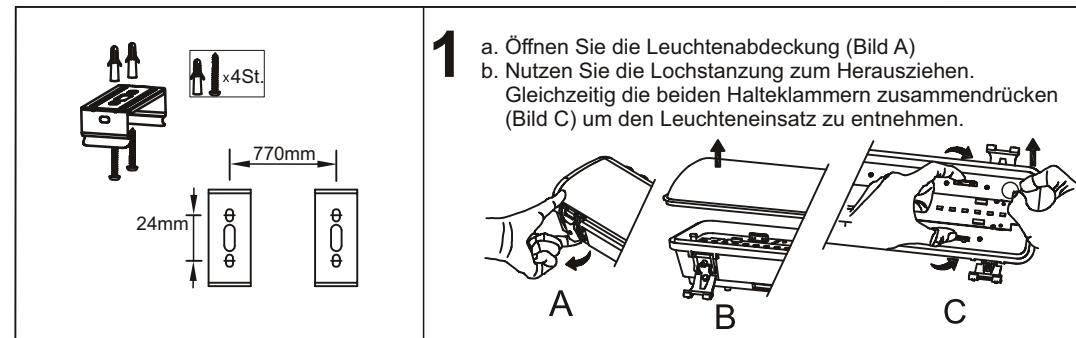
NETZTEIL / DIP-SCHALTER-EINSTELLUNGEN

Pin1	Pin2	Strom (mA)	Leistung (W)	Lichtstrom (lm)
OFF	OFF	200	19	2.750
OFF	ON	250	24	3.450
ON	OFF	300	29	4.100
ON	ON	350	34	4.800

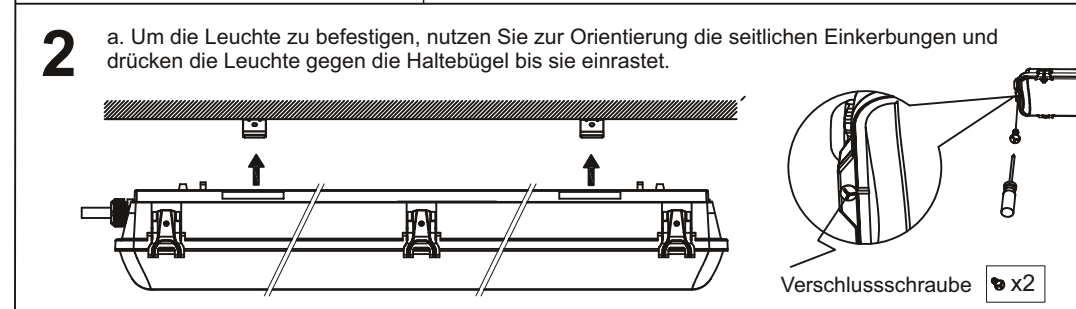
PRODUKTVARIANTEN

Bezeichnung	Leistung	Lichtstrom	Länge	Artikelnummer
FPC-1176-34N3 NW	max. 34W	max. 4.800lm	1.176mm	2530 0179
FPC-1506-42N3 NW	max. 42W	max. 6.000lm	1.506mm	2530 0175

Änderungen und Irrtümer vorbehalten / Stand: 21.12.2023

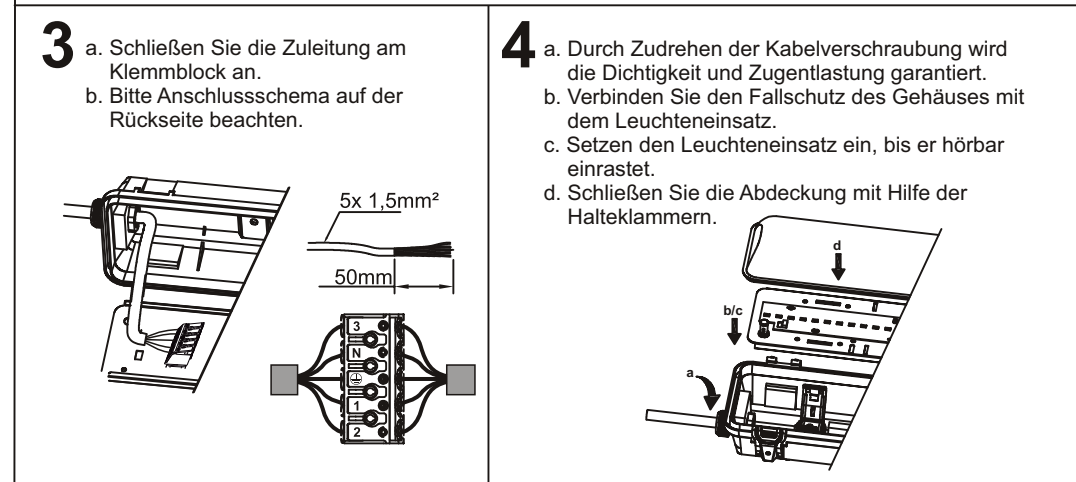


- a. Öffnen Sie die Leuchtenabdeckung (Bild A)
 b. Nutzen Sie die Lochstanzung zum Herausziehen. Gleichzeitig die beiden Halteklammern zusammendrücken (Bild C) um den Leuchteneinsatz zu entnehmen.



- a. Um die Leuchte zu befestigen, nutzen Sie zur Orientierung die seitlichen Einkerbungen und drücken die Leuchte gegen die Haltebügel bis sie einrastet.

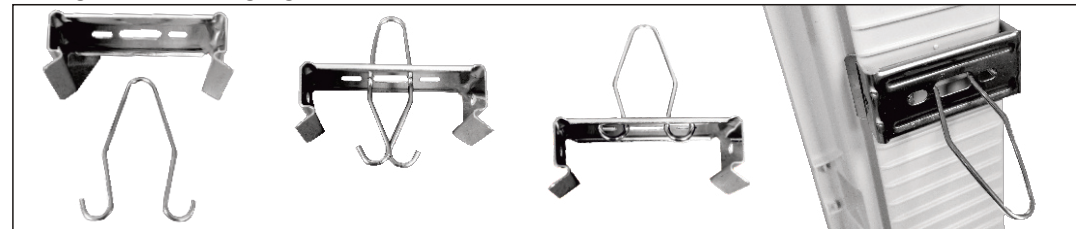
Verschlusschraube x2



- a. Schließen Sie die Zuleitung am Klemmblock an.
 b. Bitte Anschlussschema auf der Rückseite beachten.

- a. Durch Zudrehen der Kabelverschraubung wird die Dichtigkeit und Zugentlastung garantiert.
 b. Verbinden Sie den Fallschutz des Gehäuses mit dem Leuchteneinsatz.
 c. Setzen den Leuchteneinsatz ein, bis er hörbar einrastet.
 d. Schließen Sie die Abdeckung mit Hilfe der Halteklammern.

Montage mit Seilabhängung



ACHTUNG: Berühren Sie nicht die LED-Komponenten. Beachten Sie die Vorsichtsmaßnahmen für die Handhabung. ESD-Schutz gegen elektrostatische Entladung verwenden, (z.B. antistatische Handschuhe)

Die Leuchte muss als Elektroschrott entsorgt werden. Eine unsachgemäße Entsorgung hat negative Folgen für die Umwelt und die menschliche Gesundheit. Die Nichteinhaltung dieser Bestimmung kann strafrechtlich verfolgt werden.

LAGERUNG

Die Leuchte darf maximal 6 Monate ohne Benutzung gelagert werden. Nach Ablauf von 6 Monaten muss der Akku nachgeladen werden, da andernfalls nicht garantiert werden kann, dass die Leuchte die volle Betriebsdauer im Notbetrieb erreicht.

INBETRIEBNAHME

Unter Berücksichtigung des Ladezustandes der Batterie empfiehlt sich eine Erstaufladung von 48 Stunden. Während des ersten Aufladens ist es verboten, einen Test auszuführen bzw. den Notbetrieb zu aktivieren. Die Funktion der Leuchte bei entladenen Akku ist nicht gegeben. Sollte die Funktion der Leuchte nach einem korrekten Anschluß an die Netzspannung nicht gegeben sein, so laden Sie bitte den Akku für 24h. Die Inbetriebnahme-prozedur ist gemäß Norm wie folgt:
Die Elektronik lädt den Akku 24h; anschließend erfolgt ein Bemessungsbetriebsdauerest (3h), dem ein erneutes Laden (24h) folgt. Erst danach gilt die Leuchte als komplett funktionstüchtig. Jedwede Unterbrechung während der Inbetriebnahme führt zu einem erneuten Start der Inbetriebnahme-prozedur.
Nach Abschluss des ersten vollständigen Aufladens die Leuchte spannungsfrei schalten (Trennen der Stromversorgungsleitung L) und den Notbetrieb aktivieren. Die Leuchte muss bis zur vollständigen Entladung des Akkus im Notbetrieb an sein.
Der Inbetriebnahmezyklus ist durch erneutes Einschalten der Stromversorgung abgeschlossen.

AKKU

Der Akku darf zur Lagerung und während des Transports nicht angeschlossen sein. Vor Inbetriebnahme bitte den Akku anstecken. Achten Sie auf die Polarität!

AKKUREGENERIERUNGSFUNKTION

Die Leuchte verfügt über eine Akkuregenerierungsfunktion, um die Lebensdauer des Akkus zu erhöhen. Eine Akkuregenerierung findet unmittelbar nach der Inbetriebnahme (z.B. nach einem Akkuwechsel oder der Behebung eines Ladefehlers) und einmal pro Quartal statt (Zeitpunkt nach Zufallsprinzip). Es werden bis zu 3 Zyklen, bestehend aus einer 24-stündigen Akkuladung und einer vollständigen Entladung, durchgeführt. Die Entladung des Akkus erfolgt über die angeschlossene Leuchte, d.h. diese läuft während der Akkuregenerierung im Notbetrieb.

ELEKTRISCHER ANSCHLUSS / VERDRÄHTUNG

Am Nötlichtbaustein muss immer eine Dauerspannung anliegen, damit der Akku geladen wird. Die Klemme mit der Nummer 2 (schwarze Leitung) wurde werksmäßig als Dauerphase für den Nötlichtbaustein festgelegt. ACHTUNG, die Dauer- und die geschaltene Phase der Beleuchtung müssen in der Verteilung am gleichen Sicherungsautomaten angeschlossen sein.

PRÜFUNGEN

Einzelbatterieleuchten sind gemäß den Vorschriften am Montageort zu testen. Festgestellte Mängel sind sofort zu beheben. Prüfergebnisse sind im Prüfbuch zu dokumentieren.

AUTOMATISCHER SELBSTTEST

Die Leuchte ist mit einem automatischen Selbsttestsystem ausgestattet, d.h. die Einsatzbereitschaft der Elektronik, der Lampe und des Akkus wird wöchentlich, eigenständig geprüft. Zusätzlich wird jährlich die Kapazität des Akkus durch Simulation eines Netzausfalls gemessen.

WÖCHENTLICHER FUNKTIONSTEST

Im Abstand von 7 Tagen wird jeweils ein Funktionstest für 1 Minute ausgeführt. Der erste Test startet 28 Tage nach Zuschalten der Netzspannung.

JÄHRLICHER BEMESSUNGSBETRIEBSDAUERTEST

Einmal jährlich findet ein automatischer Bemessungsbetriebsdauerest statt. Die Startzeiten der Tests werden automatisch vorgegeben, um die einzelnen Einheiten in zufälliger Reihenfolge zu überprüfen.

STATUS LED

Die Leuchte ist mit einer superhellen Status-LED ausgestattet. Die LED befindet sich in der Mitte der Leuchte.



BLINK CODE STATUS LED

	Grün Blinkend 8s	Akku Regenerierung
	Grün Dauernd	System in Ordnung
	Rot blinken 4s	Fehler LED
	Rot blinken 1s	Akkufehler
	Dunkel	Notbetrieb

GEWÄHRLEISTUNG

Auf die Nötlichtkomponenten mit Ausnahme des Akkus gewähren wir eine einjährige Garantie. Diese tritt nur in Kraft, wenn an der Leuchte keine Änderungen durchgeführt und diese entsprechend der Betriebsanleitung angeschlossen wurde.

