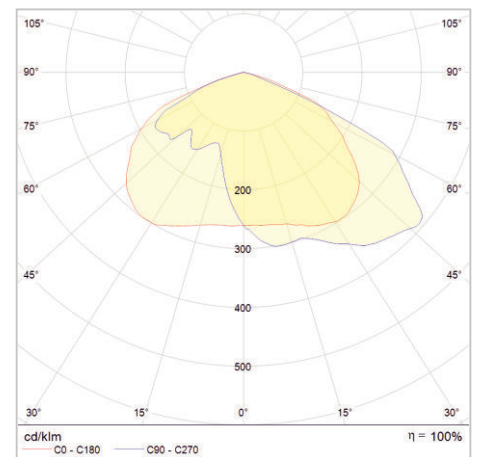
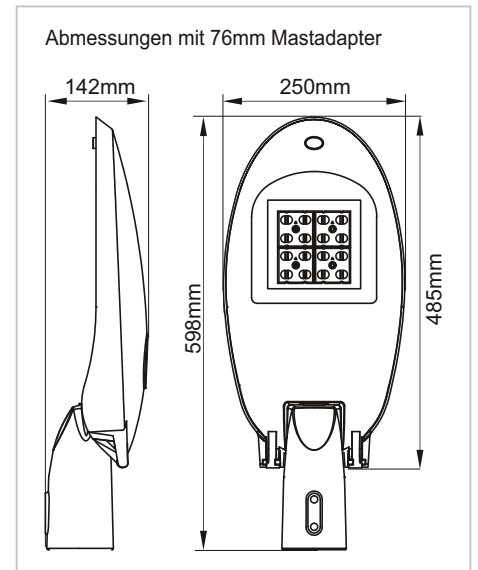


Produkt-Datenblatt

PML-4076 NW _{G2}
LED-Mastleuchte
Art.-Nr.: 2575 0001

LUXERO[®]
Leuchten & LED-Technik



TECHNISCHE DATEN

Betriebsspannung:	230 VAC / 50 Hz
Leistung:	30 W
Max. Anzahl pro SI-Automat:	18 Stk. @ B16 / 31 Stk. @ C16
Leuchtmittel:	LED
Farbtemperatur:	4.000 K (Neutralweiß)
Lichtstrom:	4.000 lm
Farbwiedergabe:	CRI>70
Dimmbar:	Nein
Gehäusematerial:	Aluminiumdruckguss
Gehäusefarbe:	Graualuminium (ähnlich RAL9007)
Gewicht:	5 Kg
Schutzart:	IP66
Schutzklasse:	I
Schlagfestigkeit:	IK08
Lebensdauer:	50.000 Std. / L80
Empfohlene Montagehöhe:	3 - 6 m

PRODUKTBESCHREIBUNG

Mastan- und Mastaufsatzmontage möglich. In beiden Montagearten ca. 20° schwenkbar. Einfacher, werkzeugloser Wartungszugang. Spannungsfreischalter beim Öffnen der Leuchte. 10 kV-Überspannungsschutz. Netzteil im Lieferumfang enthalten. 76 mm Mastadapter im Lieferumfang enthalten. (60 mm und 42 mm Mastadapter als Zubehör erhältlich)

ANWENDUNG

- Gehweg
- Gelände
- Parkplatzbeleuchtung

Änderungen und Irrtümer vorbehalten / Stand: 02.03.2023