



INBETRIEBNAHME

Bitte lesen Sie vor der Inbetriebnahme die Gebrauchsanweisung aufmerksam durch und bewahren sie diese gut auf, um sie bei Bedarf zu Rate ziehen zu können. Für Schäden die durch unsachgemäße Inbetriebnahme oder Handhabung entstehen übernehmen wir keine Haftung.

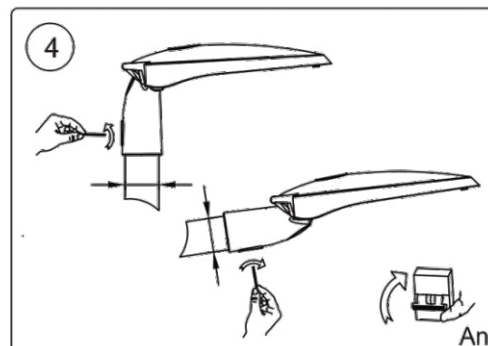
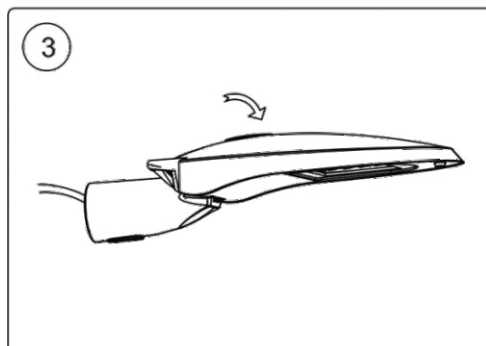
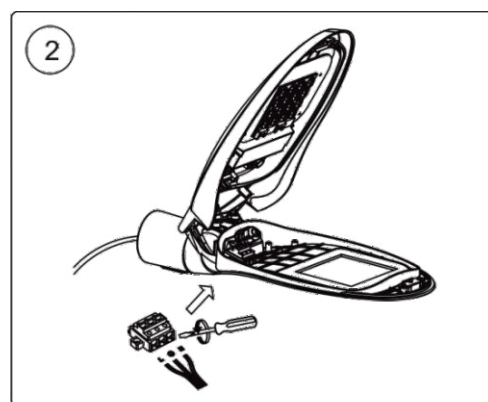
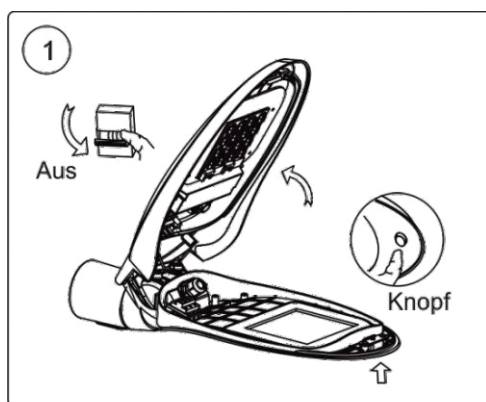
SICHERHEITSHINWEISE

- Vor der Installation und vor Wartungsarbeiten ist stets die Spannungsversorgung abzuschalten.
- Das Gehäuse der Leuchte muss durch den Anschluss eines Schutzleiters geerdet werden.
- Die Leuchte darf nicht mit beschädigter Schutzscheibe betrieben werden.
- Die Lichtquelle dieser Leuchte kann nicht ersetzt werden - ist sie beschädigt, ist die Leuchte vollständig zu ersetzen.

INSTALLATION

Die Installation und die Leitungsverlegung dürfen nur nach den geltenden Vorschriften und Normen erfolgen. Falsche Handhabung kann ihre Sicherheit gefährden und zur Beschädigung der Leuchte führen. Funktioniert die Leuchte nicht mehr einwandfrei, wenden sie sich bitte an einen qualifizierten Fachmann.

1. Schalten Sie den Strom ab.
2. Öffnen Sie die Leuchte per Knopfdruck auf deren Unterseite (Abb.1) und montieren Sie den Mastadapter.
3. Führen Sie das Kabel in die Leuchte ein und setzen Sie die Leuchte auf den Mast oder Wandausleger.
4. Schließen Sie das Netzkabel an der Klemme des Leuchtenunterteils an (Abb.2).
5. Verriegeln Sie die Kabelverschraubung, sodass keine Feuchtigkeit in die Leuchte gelangen kann und schließen Sie das Gehäuse (Abb.3).
6. Fixieren Sie die Leuchte am Mast oder Wandausleger und schalten Sie den Strom wieder ein (Abb.4). Die Leuchte ist jetzt betriebsbereit.



WARTUNG

Die Leuchte ist mit einem seriellen 10kV-Überspannungsschutz ausgestattet. Sollte dieser durch einen Blitzschlag auslösen und die Leuchte nicht mehr leuchten, kann deren Netzteilereinheit (Netzteil plus Überspannungsschutz) werkzeuglos getauscht werden.

TECHNISCHE DATEN

Betriebsspannung:	230VAC / 50Hz	Max. Anzahl pro SI-Automat:	18 @ B16 / 31 @ C16
Leistung:	30W	Einschaltstrom:	24,88A
Farbe:	Graualuminium (RAL9007)	Pulsweite:	236µs
Schutzklasse:	I	Gehäuse:	Aluminium / pulverbeschichtet
Schutzgrad:	IP66	Schlagfestigkeit:	IK09

PRODUKTVARIANTEN

Bezeichnung	Lichtfarbe	Lichtstrom	Artikelnummer
PML-4076 NW	4.000K	4.000lm	2575 0001
PML-4076 WW	3.000K	4.000lm	2575 0005
PML-MA60/42	Mastadapter 60 / 42mm	-	2575 0002
PML-NTE40 TR	Netzteilereinheit TRIDONIC	-	2575 0004

Änderungen und Irrtümer vorbehalten / Stand: 02.03.2023