

DPST-25xxD Montageanleitung LED 3-Phasen-Stromschienenstrahler



LUXERO

LEUCHTEN & LED-TECHNIK

INBETRIEBNAHME

Bitte lesen Sie vor der Inbetriebnahme die Gebrauchsanweisung aufmerksam durch und bewahren Sie diese gut auf, um sie bei Bedarf zu Rate zu ziehen. Für Schäden die durch unsachgemäße Inbetriebnahme oder Handhabung entstehen übernehmen wir keine Haftung.

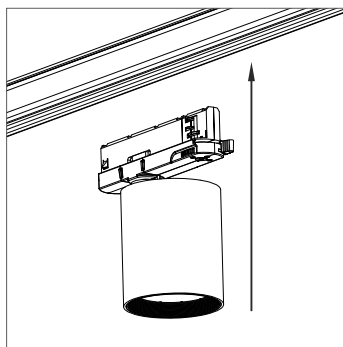
SICHERHEITSHINWEISE

Dieses Produkt ist geeignet zum Einsatz in 3-Phasen-Stromschienensystemen. Es darf nur in trockenen Innenräumen verwendet werden. Es ist zwingend notwendig vor Beginn jeder Installation, Überprüfung, Wartung, etc. die Netzspannung zu unterbrechen. Es liegt im Verantwortungsbereich des Installateurs, die elektrische, mechanische und thermische Verträglichkeit zwischen dem Stromschienensystem und den daran angebrachten Strahlern und Leuchten sicherzustellen.

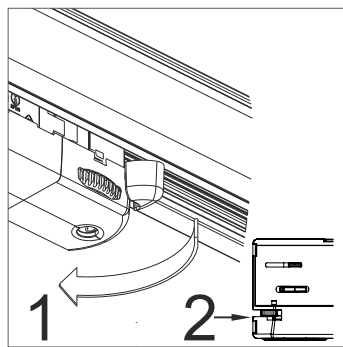
EINSTELLBARER LICHTSTROM

Das Netzteil verfügt über verschiedene DIP-Schalter mit deren Hilfe der Betriebsstrom des Netzteils eingestellt und somit der Lichtstrom der Leuchte verändert (reduziert) werden kann. Angaben zu den Stromeinstellungen befinden sich auf dem Netzteil. Im Auslieferungszustand ist der höchste, zulässige Strom eingestellt.

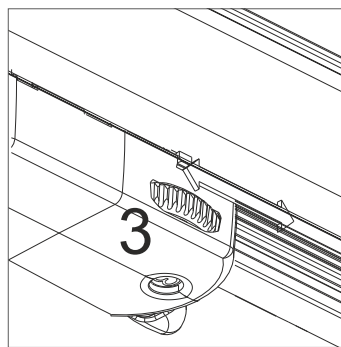
MONTAGE



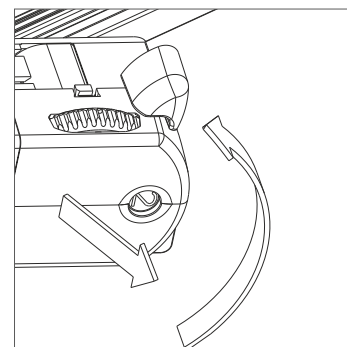
1. Strahler in die 3-Phasen-Stromschiene stecken.



2. Kontaktschalter 1 umlegen bis dieser einrastet. DALI Kontakte 2 umlegen bis diese einrasten



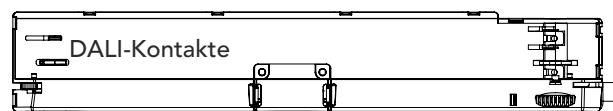
3. L1/L2/L3 auswählen mittels Drehschalter 3. Die Leuchte ist betriebsbereit.



4. Demontage der Leuchte im umgekehrten Vorgang.

TECHNISCHE DATEN

Betriebsspannung:	230 VAC
Systemleistung:	Max. 25 Watt @ 650 mA / einstellbar per DIP-Schalter
Lichtstrom:	Max. 2.900 lm @ 650 mA / einstellbar per DIP-Schalter
Farbtemperatur:	3.000 K / 4.000 K (modellabhängig)
Ausstrahlwinkel:	15° / 24° / 36° / 55° (modellabhängig)
Farbwiedergabeindex:	CRI >90
Dimmbar:	DALI2
Gehäuse:	Aluminium
Gehäusefarbe:	Weiß oder schwarz (modellabhängig)
Schutzart:	IP20
Schutzklasse:	II



Bei Bedarf DIP-Schalter einstellen:
Schrauben lösen, Abdeckung entfernen,
Werte auf dem Netzteil ersichtlich.
MAXIMAL 650mA

Verbautes Netzteil: GLOBAL GAC616-Mini Dali

Angaben aus Datenblatt des Netzteils ohne Berücksichtigung der Installationssituation vor Ort.

Einschaltstrom: 5 A
Pulsdauer: 50 µs