

BESCHREIBUNG

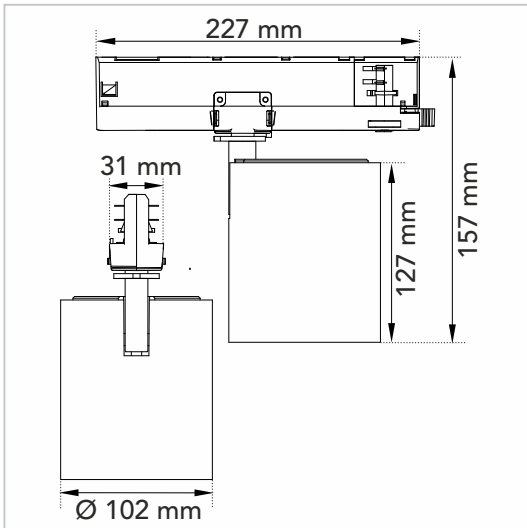
3-Phasen LED-Stromschienenstrahler mit unsichtbarem Betriebsgerät, 350° drehbar, 90° schwenkbar.

DALI-dimmbar.

3D Facettenreflektor mit Schutzglas.

Sehr hohe Farbwiedergabe und sehr hohe Lebensdauer.
Wartungsfrei.

Geeignet zur Anwendung im Messebau, in Gewerberäumen und im Einzelhandel, z. B. zur Beleuchtung von Verkaufsflächen, Regalen und Schaufenstern.



TECHNISCHE DATEN

Geeignet für:	Deckenmontage
Montageart:	3-Phasen-Stromschiene
Gehäuse:	Aluminiumdruckguss
Gehäusefarbe:	Schwarz (ähnlich RAL 7021)
Lichtquelle:	LED
Farbtemperatur:	4.000 K
Lichtausbeute:	120 lm/W
Lichtstrom:	max. 4.500 lm
Betriebsspannung:	230 VAC
Systemleistung:	max. 38 W
Farbwiedergabe:	CRI>90
Farbtoleranz:	SDCM<3
Ausstrahlwinkel:	24°
Drehbar:	350°
Schwenkbar:	90°
Schutzart:	IP20
Schutzklasse:	II
Umgebungstemp.:	0 bis +40° C
Mittlere Lebensdauer:	50.000 Std. (L80 B20)
Anschlussart:	flexible Positionierung in der Schiene
Art der Dimmung:	DALI2
Elektr. Ausführung:	In-Track Adapter
Gewicht:	785 g

Verbautes Netzteil: GLOBAL GAC616-Mini Dali

Angaben aus Datenblatt des Netzteils
ohne Berücksichtigung der Installationssituation vor Ort.

Einschaltstrom:	5 A
Pulsdauer:	50 µs

