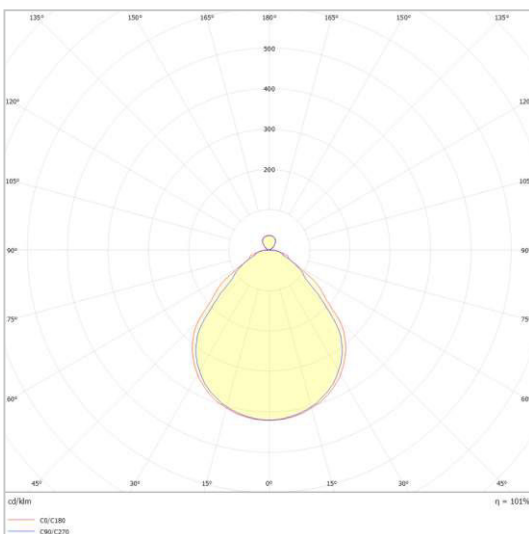
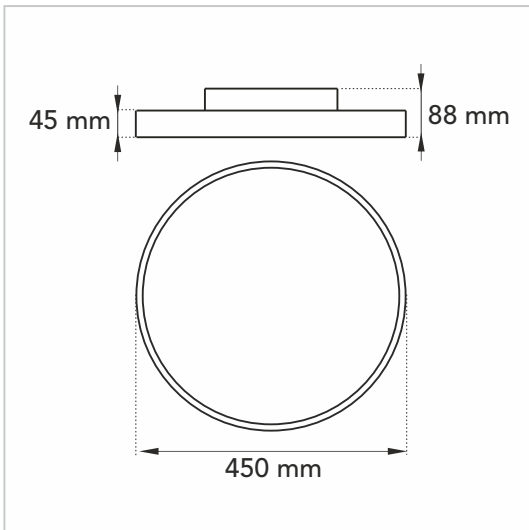


# FLR-450-22DU WS / Art.-Nr. 2010 0393

## Produktdatenblatt



### BESCHREIBUNG

LED Wand- und Deckenleuchte, optional abpendelbar.

Homogene und schattenfreie Lichtverteilung.  
Geringer Indirektanteil zur leichten Deckenaufhellung.

Leistung / Lichtstrom per DIP-Schalter am Netzteil einstellbar.

Farbtemperatur per Schiebeschalter einstellbar.

Montagefreundlich durch werkzeuglose abnehmbare Wand- u-  
Deckenhalterung mit Fallsicherung.

Verbindung zwischen Leuchte und Halterung per Steckverbinder.  
Wartungsfrei, internes Betriebsgerät.

### TECHNISCHE DATEN

Geeignet für:	Decken-, Wandmontage
Montageart:	Anbau
Gehäuse:	Aluminium, pulverbeschichtet, weiß
Abdeckung:	PMMA, mikroprismatisch
Lichtquelle:	LED
Farbtemperatur:	3.000   4.000 K
Lichtausbeute:	130 lm/W
Lichtstrom:	max. 3.650 lm (92 % direkt / 8 % indirekt)
Betriebsspannung:	220 - 240 VAC / 200 - 240 VDC
Zentralbatterriee geeignet:	EN 60598-22
Systemleistung:	max. 28 W
Farbwiedergabe:	CRI>80
Ausstrahlwinkel:	90°
Schutzart:	IP20
Schutzklasse:	I
Umgebungstemp.:	-10 bis +40° C
Mittlere Lebensdauer:	50.000 h (L80   B20)
Anschlussart:	230 VAC Festanschluss
Elektr. Ausführung:	internes Betriebsgerät
Art der Dimmung:	DALI 2, max. 60 Stk. / PUSH, max. 10 Stk. (DA+ getaktete Phase / DA- auf N)
Gewicht:	3,75 kg

Verbautes Netzteil: BOKE BK-DEL-028-B0750Ad  
Angaben aus Datenblatt des Netzteils  
ohne Berücksichtigung der Installationssituation vor Ort.

Einschaltstrom:	6,25 A
Pulsdauer:	212 µs
Max. Anzahl pro	B10A: 45   B16A: 73
SI-Automat:	C10A: 45   C16A: 73

### Leistungsstufen / Lichtstrom (Default 750 mA):

Leistung (mA)	300	350	400	450	500	550	600	650	700	750
Lumen bei 3.000K	1.400	1.600	1.850	2.100	2.300	2.550	2.750	3.000	3.250	3.500
Lumen bei 4.000K	1.450	1.700	1.950	2.200	2.450	2.700	2.900	3.150	3.400	3.650