



INBETRIEBNAHME

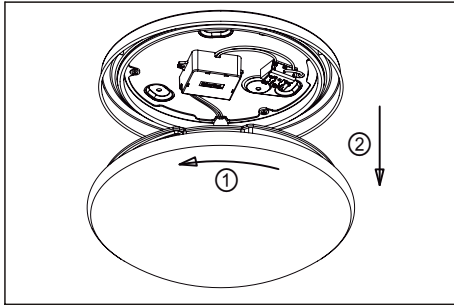
Bitte lesen Sie vor der Inbetriebnahme die Gebrauchsanweisung aufmerksam durch und bewahren sie diese gut auf, um sie bei Bedarf zu Rate ziehen zu können. Für Schäden die durch unsachgemäße Inbetriebnahme oder Handhabung entstehen, übernehmen wir keine Haftung.

SICHERHEITSHINWEISE

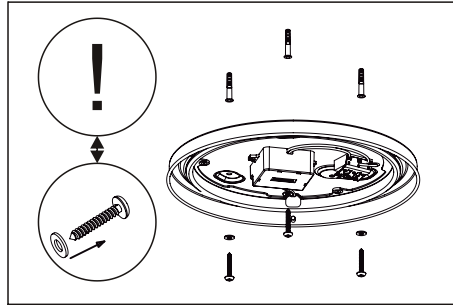
Die Installation und die Leitungsverlegung darf nur nach den geltenden Vorschriften und Normen erfolgen. Falsche Handhabung kann ihre Sicherheit gefährden und zur Beschädigung der Leuchte führen. Funktioniert die Leuchte nicht mehr einwandfrei, wenden sie sich bitte an einen qualifizierten Fachmann.

MONTAGE

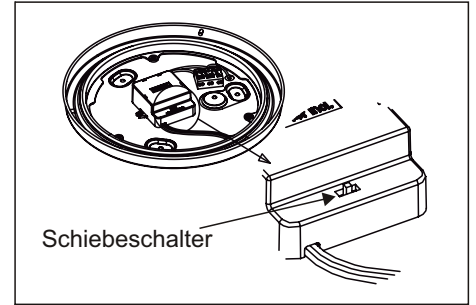
Achten Sie bei der Wahl des Montageortes auf eine ebene Auflagefläche, da sonst der IP-Schutzgrad nicht gewährleistet werden kann. Bei der Befestigung der Leuchte an einer Decke liegt die empfohlene Montagehöhe zwischen 2,5m und 6m, bei einer Wandmontage zwischen 1m und 1,8m. Nur zur Verwendung im Innenbereich. Nicht für den Dauerbetrieb geeignet.



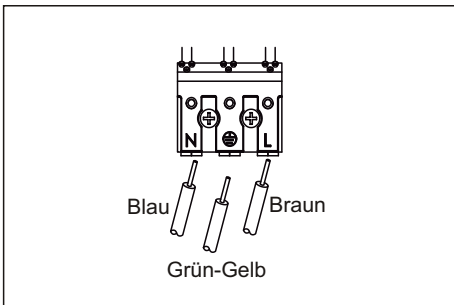
1. Leuchte öffnen in Reihenfolge der abgebildeten Pfeile im Bild oben.



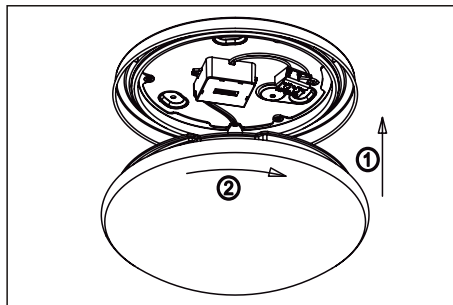
2. Bitte beachten! Nur mit montieren der mitgelieferten Kunststoffunterlegscheiben wird der IP44 Schutzgrad gewährleistet! Montagelöcher bohren und Leuchte befestigen.



3. Gewünschte Farbtemperatur mittels Schiebeschalter einstellen.
 Linksanschlag 3.000K
 Mittelstellung 3.500K
 Rechtsanschlag 4.000K

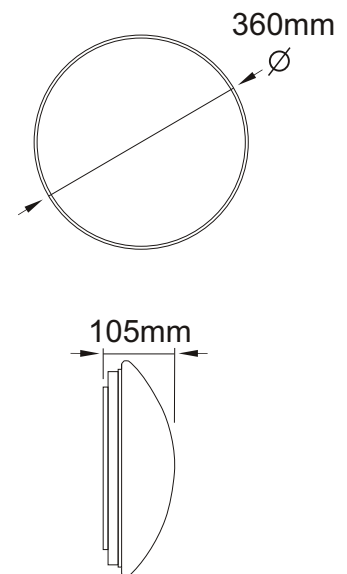


4. 230VAC Zuleitung (1,5 - 2,5mm²) anschließen.



5. Leuchte schließen in Reihenfolge der abgebildeten Pfeile im Bild oben. Die Leuchte ist betriebsbereit.

ABMESSUNGEN



TECHNISCHE DATEN:

Betriebsspannung: AC 220-240V
 Frequenz: 50-60Hz
 Systemleistung: 18,0W
 18,5W mit HF-Sensor
 Farbtemperatur: 3.000 / 3.500 / 4.000K
 Schutzgrad: IP44

Anzahl an SI-Automat
 75 @ B10 / 123 @ B16

Einschaltstrom: 4,26A
 Pulsweite: 560µs

PRODUKTVARIANTEN KSL-Serie

Bezeichnung	HF-Sensor	Systemleistung	Lichtstrom bei 3.000K	Lichtstrom bei 4.000K	Artikelnummer
KSL-280M	-	12,0W	900lm	1.000lm	2010 0220
KSL-280MS	ja	12,5W	850lm	950lm	2010 0221
KSL-360M	-	18,0W	1.350lm	1.450lm	2010 0222
KSL-360MS	ja	18,5W	1.250lm	1.350lm	2010 0223
KSL-410M	-	32,0W	2.550lm	2.800lm	2010 0224
KSL-410MS	ja	32,5W	2.400lm	2.650lm	2010 0225
KSL-500M	-	40,0W	3.200lm	3.550lm	2010 0226
KSL-510MS	ja	40,5W	3.000lm	3.350lm	2010 0227



SENSORBETRIEB (optional)

Der Sensor arbeitet nach dem Prinzip des Doppler-Effekts, d.h. er sendet ein 5,8 Ghz Signal aus und empfängt sein Echo. Findet eine Bewegung im Erfassungsbereich statt, ändert sich das Echo und der Sensor schaltet das Licht ein. Verfügt die Leuchte über einen HF-Sensor, lassen sich 3 Parameter einstellen.

Sensitivität:

Die Empfindlichkeit des Sensors kann in 5 Stufen eingestellt werden (100%, 75%, 50%, 25%, 10%), somit sind unterschiedlich große Erfassungsbereiche realisierbar.

Der Erfassungswinkel und die Reichweite variieren je nach Montageart.

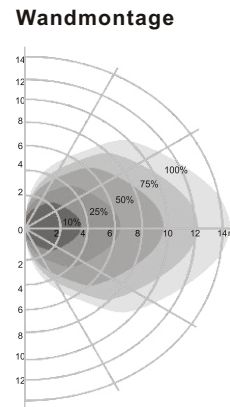
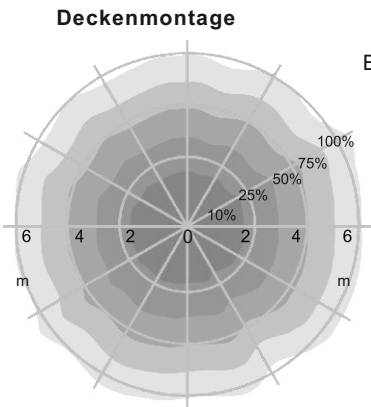
Nachlaufzeit:

Der Sensor erlaubt die Vorgabe einer Ausschaltverzögerung in 6 Stufen (5s, 30s, 90s, 3min, 20min, 30min). Sie beginnt nach Ablauf der letzten erkannten Bewegung.

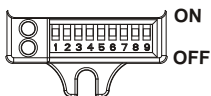
Dämmerungssensor:

Die Deckenleuchte ist mit einem photoelektrischen Auge ausgestattet, welches zwischen Helligkeit und Dunkelheit unterscheiden kann. Hierdurch kann verhindert werden, dass sich die Leuchte bei ausreichenden Lichtverhältnissen einschaltet.

Ist die geringste Einstellung gewählt (2lux), wird die Leuchte nur bei absoluter Dunkelheit eingeschaltet. Ist das photoelektrische Auge deaktiviert (OFF), lässt sich die Leuchte auch bei Tageslicht einschalten, welches die Inbetriebnahme der Leuchte erleichtert.



SENSOREINSTELLUNGEN



SENSITIVITÄT

		1	2	3
ON ↑ OFF	100%	ON	ON	ON
	75%	—	ON	ON
	50%	ON	—	ON
	25%	—	—	ON
	10%	—	—	—

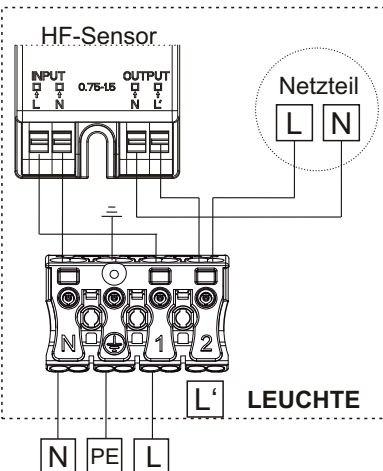
NACHLAUFZEIT

		4	5	6
ON ↑ OFF	5s	ON	ON	ON
	30s	—	ON	ON
	90s	ON	—	ON
	3min	—	—	ON
	20min	ON	ON	—
	30min	—	—	—

HELLIGKEIT

		7	8	9
ON ↑ OFF	2lux	ON	ON	ON
	10lux	ON	ON	—
	30lux	—	ON	—
	50lux	ON	—	—
	OFF	—	—	—

Anschluss einer einzelnen Leuchte:



Anschluss mehrerer Leuchten (max. 10 St.):

